

parametry OS

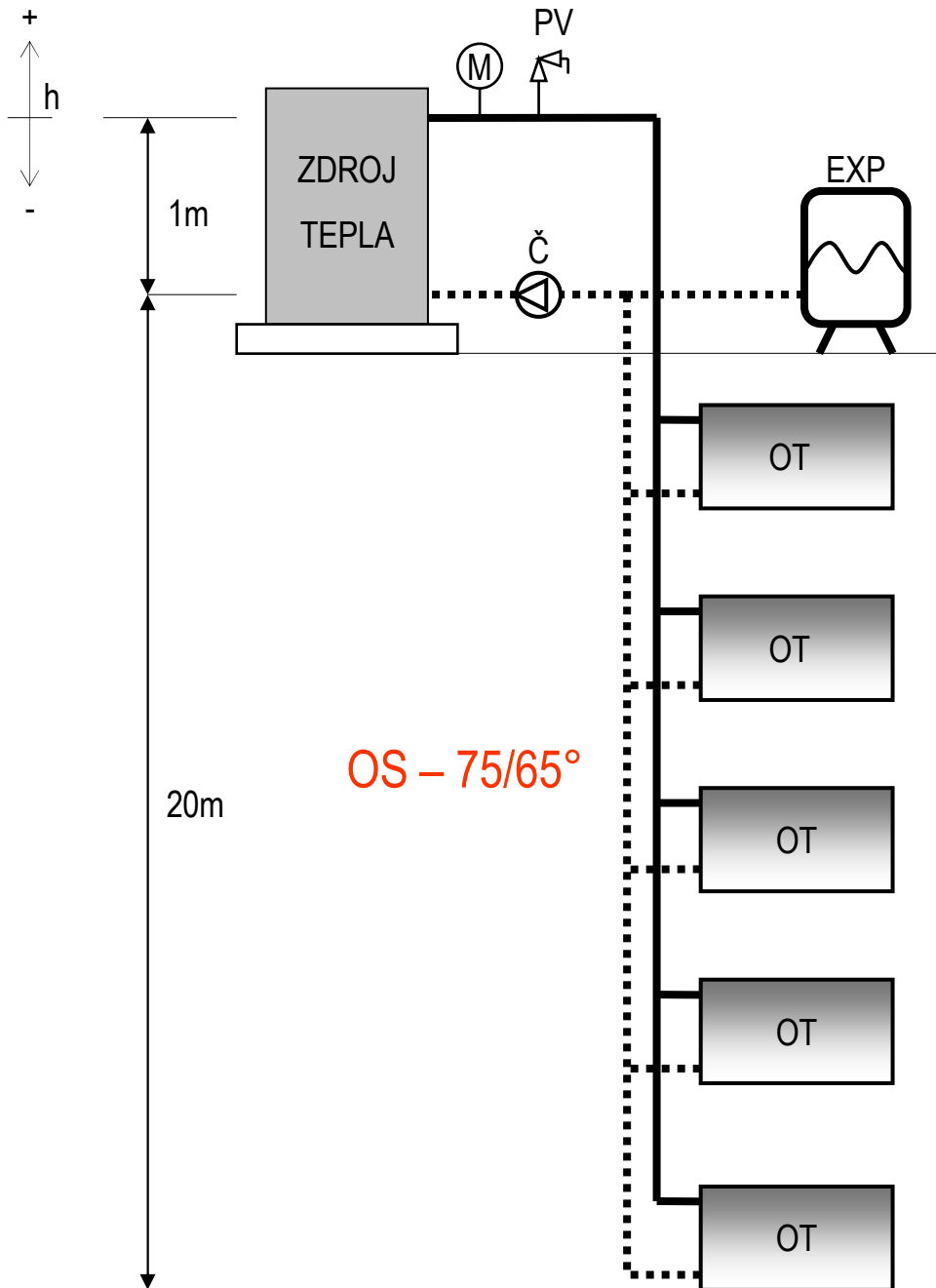
- výkon 50kW
- teplotní spád 75/65°
- objem vody – tělesa 500 L
potrubí 150 L
kotel 10 L

návrh expanze

výška soustavy h=
 nejnižší pracovní přetlak p_d =
 nejvyšší pracovní přetlak $p_{h,dov}$ =

velikost expanze

$V_{exp} =$



parametry OS

- výkon 50kW
- teplotní spád 75/65°
- objem vody – tělesa 500 L
potrubí 150 L
kotel 10 L

návrh expanze

výška soustavy h=
 nejnižší pracovní přetlak p_d =
 nejvyšší pracovní přetlak $p_{h,dov}$ =

velikost expanze

$V_{exp} =$

parametry OS

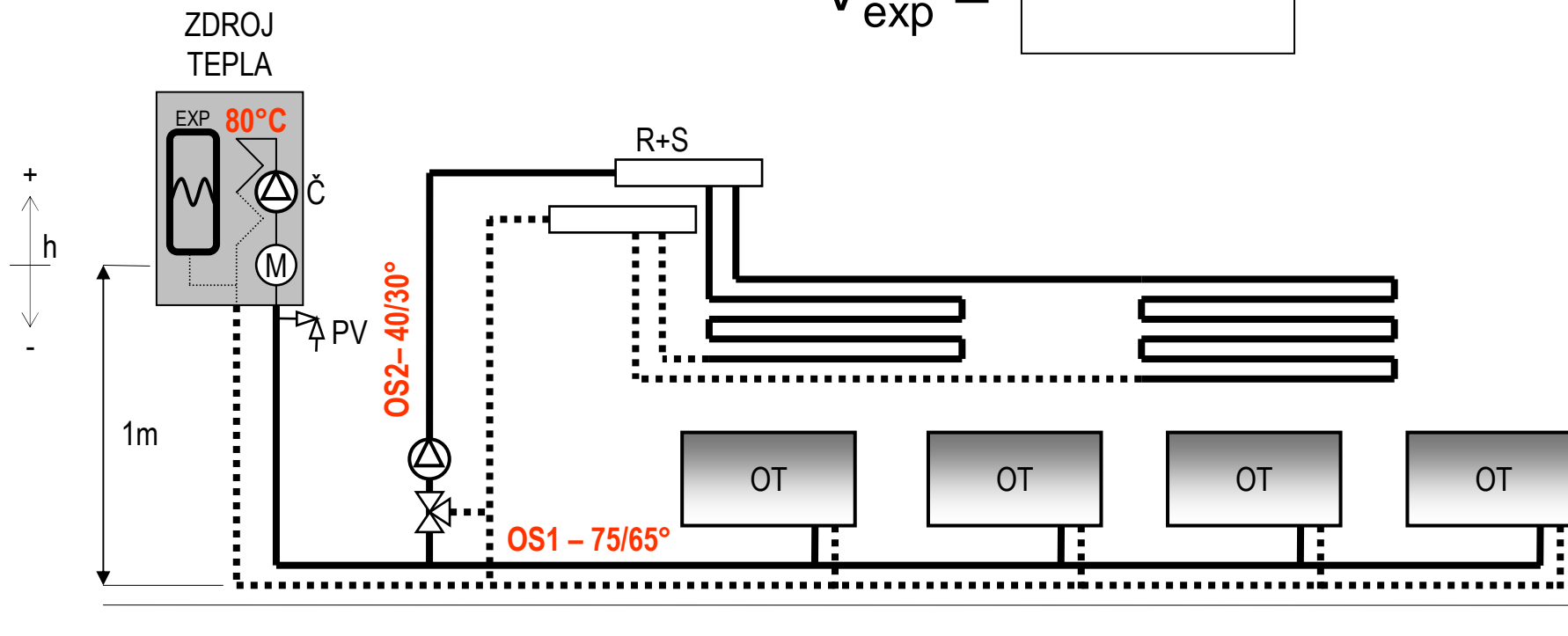
- výkon 20kW
- teplotní spád 75/65°, 40/30°
- objem vody – tělesa 50 L
potrubí 150 L
kotel 5 L

návrh expanze

výška soustavy h=
nejnižší pracovní přetlak p_d =
nejvyšší pracovní přetlak $p_{h,dov}$ =

velikost expanze

$V_{exp} =$



parametry OS

- výkon 20kW
- teplotní spád 75/65°, 90°
- objem vody – tělesa 100 L
potrubí 50 L
AN 2000 L

návrh expanze

výška soustavy h=
nejnižší pracovní přetlak p_d =
nejvyšší pracovní přetlak $p_{h,dov}$ =

velikost expanze

$V_{exp} =$

