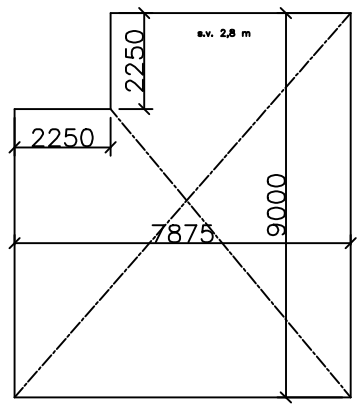
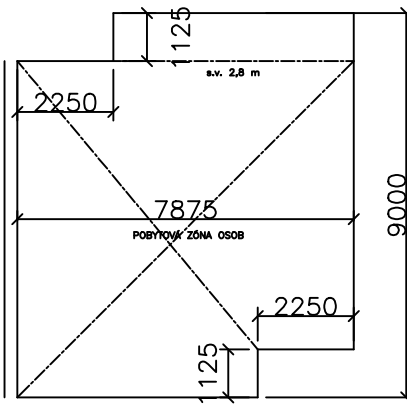


16



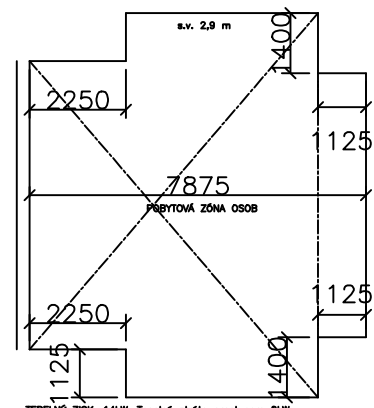
TEPELNÝ ZISK: 12kW, Tepelné ztráta prostupem 6kW

17



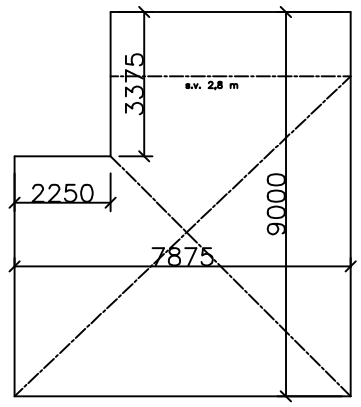
TEPELNÝ ZISK: 11kW, Tepelné ztráta prostupem 7kW

18



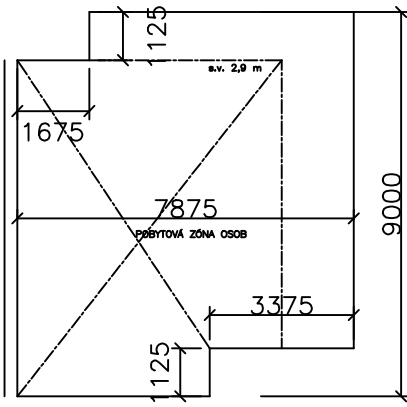
TEPELNÝ ZISK: 14kW, Tepelné ztráta prostupem 8kW

19



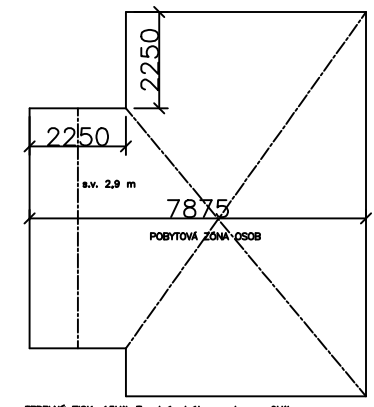
TEPELNÝ ZISK: 14kW, Tepelné ztráta prostupem 9kW

20



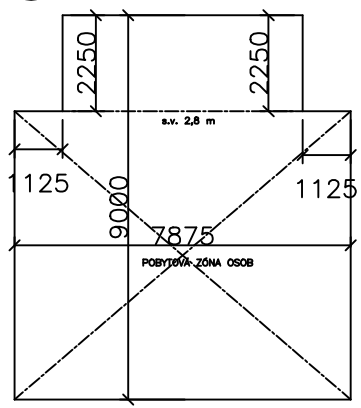
TEPELNÝ ZISK: 15kW, Tepelné ztráta prostupem 9kW

21



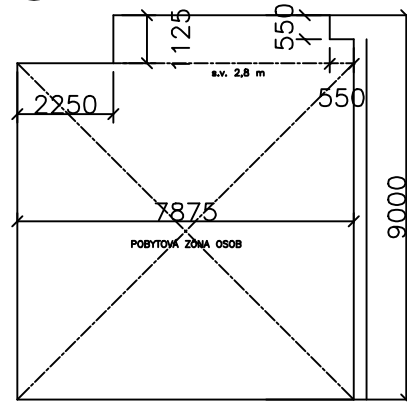
TEPELNÝ ZISK: 13kW, Tepelné ztráta prostupem 6kW

22



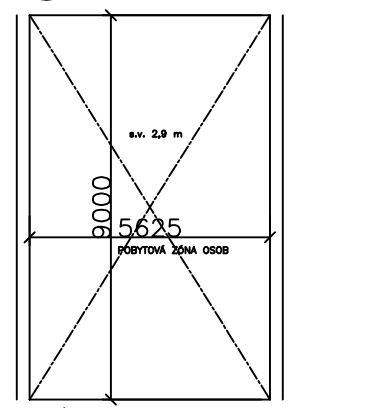
TEPELNÝ ZISK: 10kW, Tepelné ztráta prostupem 6kW

23



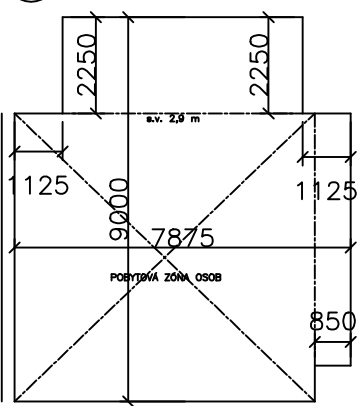
TEPELNÝ ZISK: 14kW, Tepelné ztráta prostupem 7kW

24



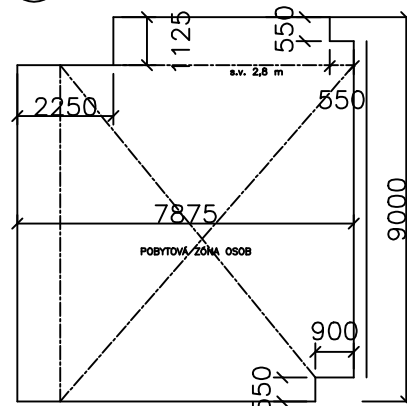
TEPELNÝ ZISK: 8kW, Tepelné ztráta prostupem 4kW

25



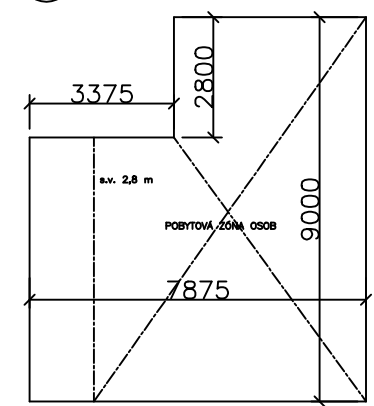
TEPELNÝ ZISK: 14kW, Tepelné ztráta prostupem 7kW

26



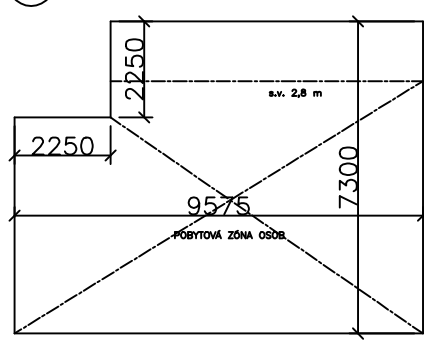
TEPELNÝ ZISK: 16kW, Tepelné ztráta prostupem 7kW

27



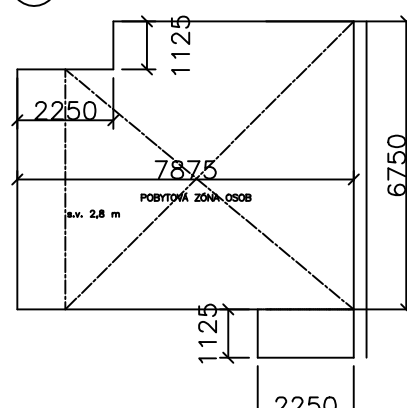
TEPELNÝ ZISK: 14kW, Tepelné ztráta prostupem 7kW

28



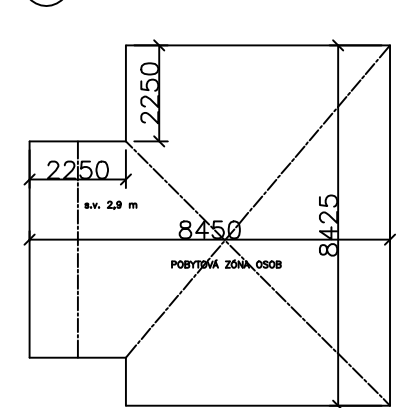
TEPELNÝ ZISK: 11kW, Tepelné ztráta prostupem 5kW

29



TEPELNÝ ZISK: 12kW, Tepelné ztráta prostupem 6kW

30



TEPELNÝ ZISK: 14kW, Tepelné ztráta prostupem 7kW