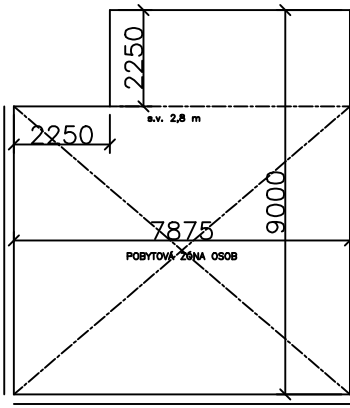
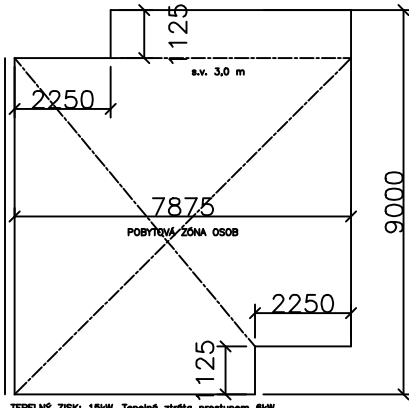


1



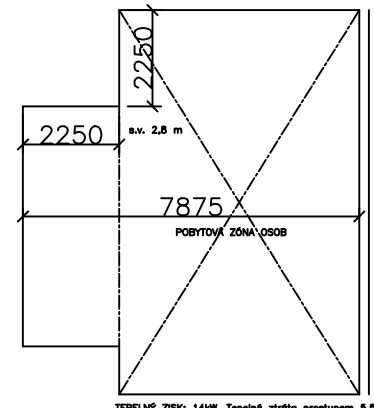
TEPELNÝ ZISK: 20kW, Tepelná ztráta prostupem 8kW

2



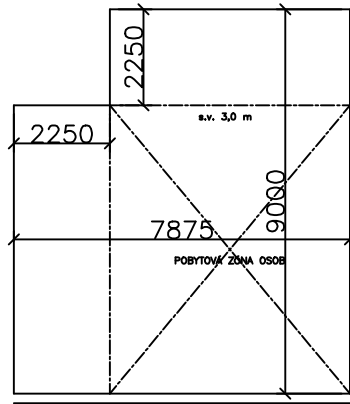
TEPELNÝ ZISK: 15kW, Tepelná ztráta prostupem 6kW

3



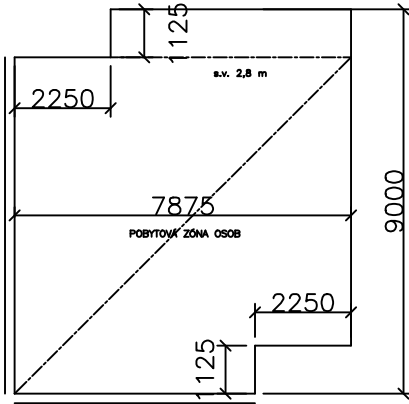
TEPELNÝ ZISK: 14kW, Tepelná ztráta prostupem 5,5kW

4



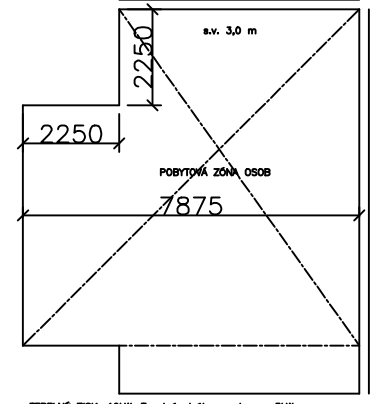
TEPELNÝ ZISK: 12kW, Tepelná ztráta prostupem 7kW

5



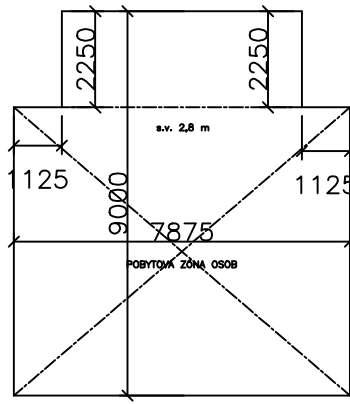
TEPELNÝ ZISK: 16kW, Tepelná ztráta prostupem 6kW

6



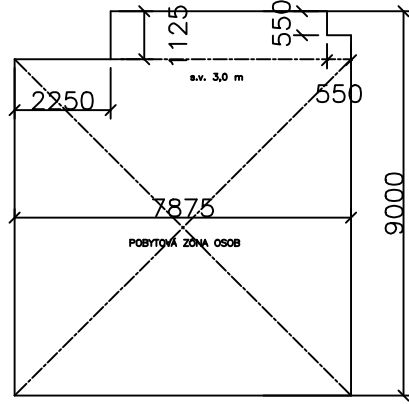
TEPELNÝ ZISK: 12kW, Tepelná ztráta prostupem 5kW

7



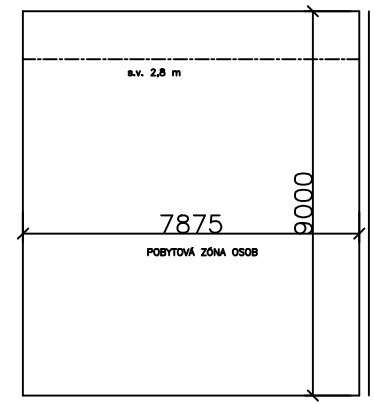
TEPELNÝ ZISK: 14kW, Tepelná ztráta prostupem 9kW

8



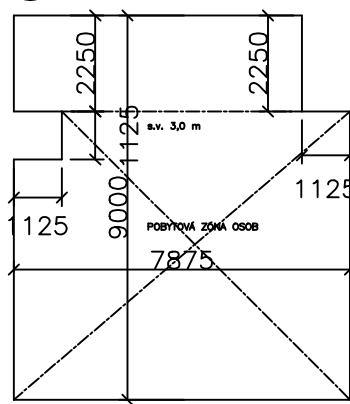
TEPELNÝ ZISK: 10kW, Tepelná ztráta prostupem 4kW

9



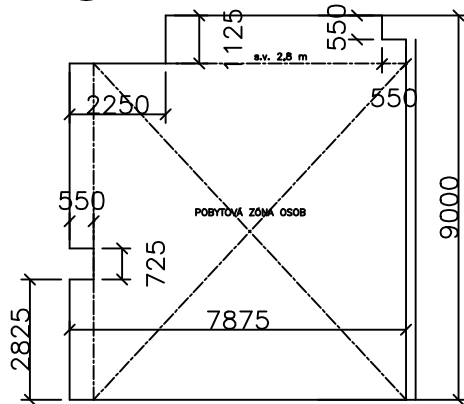
TEPELNÝ ZISK: 12kW, Tepelná ztráta prostupem 6kW

10



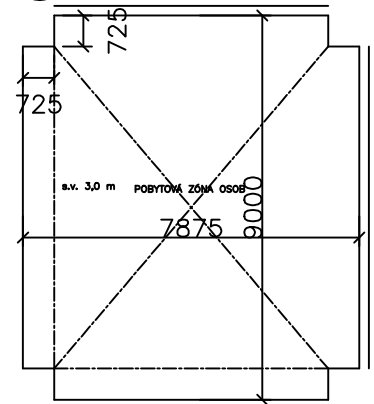
TEPELNÝ ZISK: 13kW, Tepelná ztráta prostupem 5kW

11



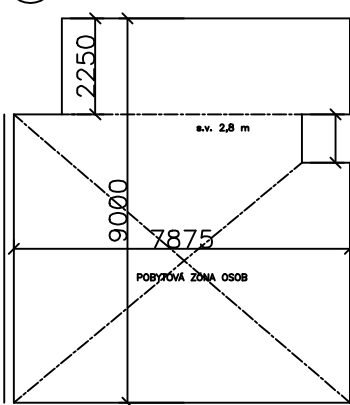
TEPELNÝ ZISK: 10kW, Tepelná ztráta prostupem 5kW

12



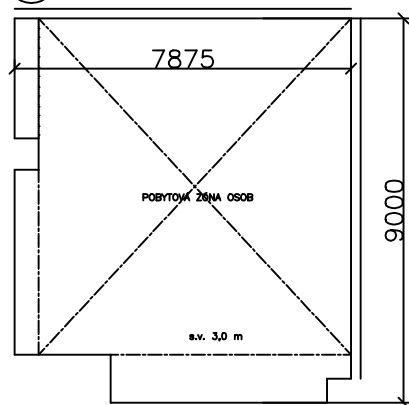
TEPELNÝ ZISK: 11kW, Tepelná ztráta prostupem 7kW

13



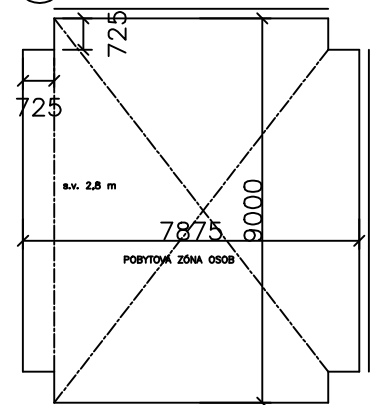
TEPELNÝ ZISK: 11kW, Tepelná ztráta prostupem 6kW

14



TEPELNÝ ZISK: 12kW, Tepelná ztráta prostupem 7kW

15



TEPELNÝ ZISK: 11kW, Tepelná ztráta prostupem 5,5kW